



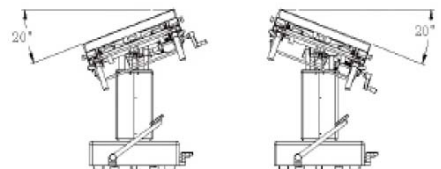
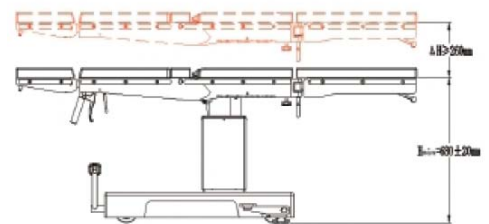
EST-750

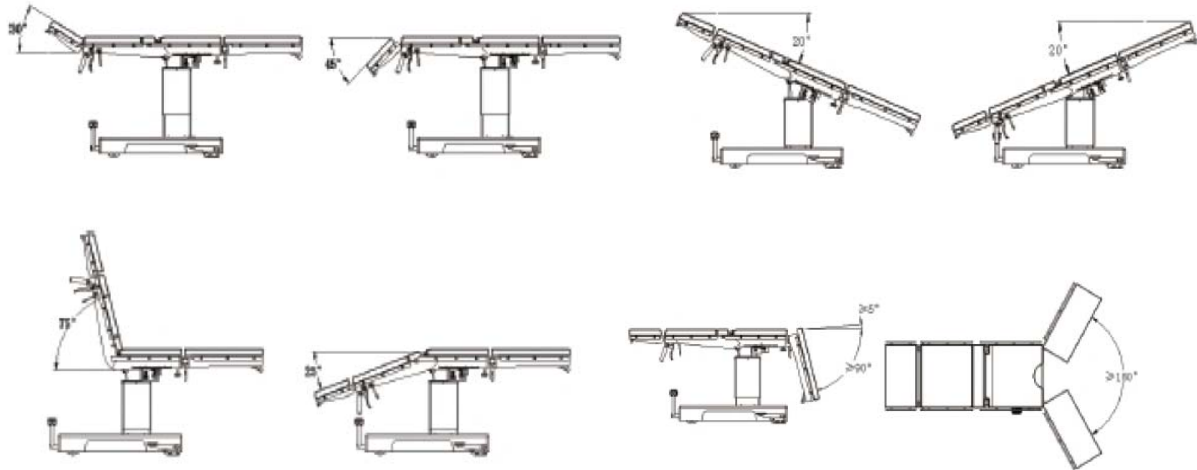
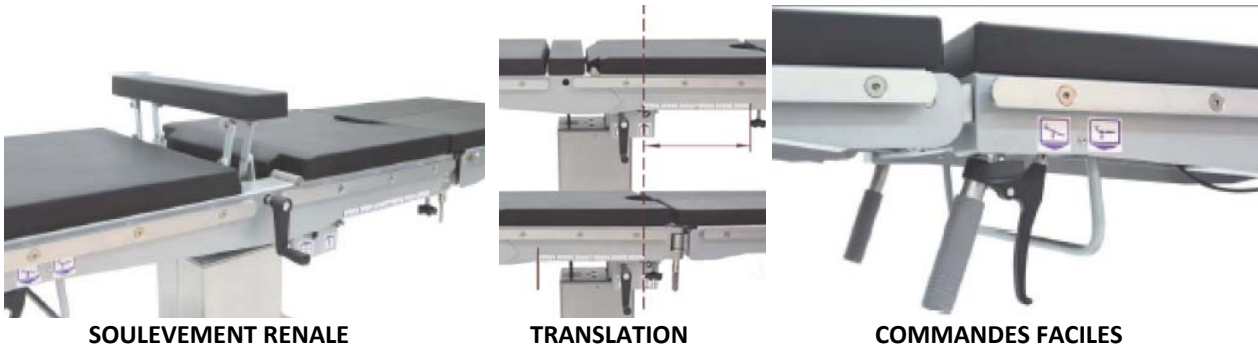
TABLE D'OPERATION A 5 SECTEURS

TABLE D'OPERATION MOBILE POUR CHIRURGIE MAJEURE

Table étudié afin de faciliter les clichés radiologiques avec commandes mécaniques de tous les mouvements , à accrochage rapide d'une unique manivelle.

- base carrée , roulettes antistatiques à la base avec pédale de frein
- entièrement réalisées en acier inoxydable
- plateau radio transparent avec possibilité de passage d'une cassette sur toute la longueur
- prédisposées pour l'utilisation de l'amplificateur de luminance
- Plan d'opération partagé en 5 secteurs avec plateau de jambes dissociés
- dimensions 202x52 cm
- soulèvement hydraulique par pédale , hauteur réglable 68-94 cm
- section rénale réglable (élévation 110 mm)
- Translation plan longitudinale 300 mm (optionnel)
- dossier inclinable $-25 / +75^\circ$
- possibilité de position à chaises
- Mouvements de proclive 20° et déclive 20°
- Inclinaison latérale droite et gauche $\pm 20^\circ$
- Socle mobile avec système de blocage au sol
- jambières extractibles ensemble ou séparément avec
 - inclinaison ($+5^\circ / -90^\circ$)
 - écartement ($0 - 180^\circ$)
- appui tête extractible et réglable $+25^\circ / -40^\circ$
- rails latéraux normalisés inox dimensions 25x8 mm pour support des accessoires
- matelas autoclavables, imperméables à tous liquides, en caoutchouc spéciale indéformable d'épaisseur 3 cm
- Capacité de charge : 297 kg





Option

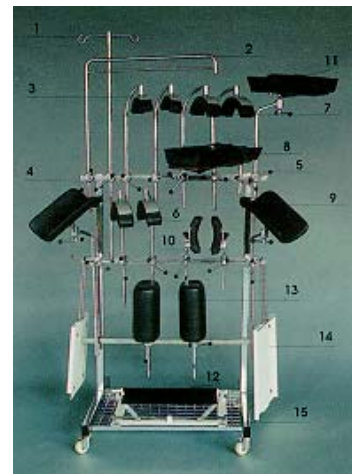
Translation longitudinal plan de travail 300 mm

EST-160 Chariot d'orthopédie et traumatologie à insérer sur les tables d'opération série EST

- Facilité de connexion et dimensions réduites pour le stockage (dimensions 100x50x120H cm)
- Structure en acier inoxydable , liberté pour l'emploi de l'amplificateur de luminance
- Roulettes antistatiques pour une rapide déplacement
- Barres de traction sur la base pour tractions arts inférieurs
- Rotation 180° pour arts supérieurs , appuie bassin Rx , appuie cuisses avec singles en cuire
- Réglage macro-micrométrique pour mouvements en longueur et hauteur mm 300 , manivelle autobloquante

Plus de 200 accessoires

pour toutes exigences de la chirurgie (consultez catalogue ACCESSOIRES)



ESSE 3 Via Garibaldi 30
14022Castelnuovo D.B. (AT)
tel +39 011 99 27 706
fax +39 011 99 27 506
e-mail esse3@chierinet.it
web : www.esse3-medical.com

