

**TOOTH-PAN/TOOTH-CEPH**  
**RX PANORAMIQUE DENTAIRE AVEC CEPHALOMETRIE**

**Système Radiographique Extraorale Panoramique + Cephalometrie**



## CONFIGURATION SYSTEME

### Code Articles

- 97 680 00100 Système Panoramique base sur films System
- 97 680 00200 Système panoramique et céphalométrie basé sur le format métrique
- 97 680 00300 Système panoramique et céphalométrie basé sur le format pouces

### AERICLES COMPLEMENTAIRES en option

#### Code Articles

- 76 680 10010 bloc mors
- 76 680 10020 mentonniere
- 76 680 30050 barre appui temporal
- 76 680 30060 Jeu de deux Plug Ceph pour oreilels
- 97 680 02000 Basement

### PROJECTIONS DIAGNOSTIQUES

#### Mode "Examination Exposure Time »

- Mode standard adulte **Panoramique** avec constante vertical 14 s
- Grossissement sur arc dental
- Dose reduite pour enfants 13 s
- Demi Dentation gauche 8 s
- Demi Dentation droite 8 s
- Dents anterieurs 7 s
- TMJ occlusion habituee et ouverte à 4 x 2.5 s maximum extent
- Vision frontale de Sinus Maxillaires 13 s

#### Mode "Examination Exposure Time"

- Mode **Cephalometrique** Antero Posterieur
- Selectable de 0.2s to 4s selon echelle R10
- Adult e Latero Lateral
- Enfant Latero Lateral
- Carpus

### SELECTION ANATOMIQUE

- Taille Patients : 4 positions: petit , moyen , large, extra large

### GENERATEUR RAYONS X

- Type: Multi-pulse à 40-80 kHz
- Voltage Anodique: 61-85 kV  $\pm 10\%$ , potentiel constant
- Curant Anodique: 4-10 mA  $\pm 10\%$ , courant continue (DC)
- Cool Down Time: controle automatique sans attente sous le charge limite
- Temps d'attente variable pour le resumé de l' »hors limite »

### FACTEURS TECHNIQUES

- Voltage Anodique en KV: 9 marches de 3kV: 61, 64, 67, 70, 73, 76, 79, 82, 85
- Curant anodiques en mA:: 5 marches echelle R10 : 4.0, 5.0, 6.3, 8.0, 10.0 · mAs:
- Rapport temps curant : 13marche echelle R10 : 2.0, 2.5, 3.2, 4.0, 5.0, 6.3, 8.0, 10, 12, 16, 25, 32, 40

### TUBE RX

- Taille focus : 0.5 IEC 336
- Inherent Filtration: > 3.0 mm Al @ 85 kV
- Leakage Radiation: < 50 mR/h (0.43 mGy/h) @ 100 cm, 85 kV, 10 mA

### LUMIERE POINTAGE

- Type: LASER light plane
- Longueur d'onde: 650 nm
- Leakage Radiation: < 0.11 mW at 100 mm
- Classification FDA: Class I

### POSITIONNEMENT DU PATIENT

- Lumière de pointage ° Laser sagittal vertical LASER plan
- ° LASER plan Frankfurt horizontale
- ° LASER plane vertical sur les canines
- Reference normal: bloc mors
- Aide :mémentonnière
- Support Additionnel: barre de soutien temporale tournable (optional)

### REGLAGE TRANSPORT

- Mouvement Vertical :manuel verrouillé par ferin électrique
- Course vertical : 86 cm (34") point de morsure de 89 cm à 175 cm (de 35" à 68.9")
- Horizontale: Motorisé avant-arrière déplacement horizontal
- Access: possibilité d'accueillir des fauteuils roulants

### GEOMETRIE DES IMAGES

#### Mode Panoramique , Mode Cephalometrique

- Distance Source-image 51,3 cm (20.2") 165 cm (65")
- Grossissement de l' Image à niveau des récepteurs d'image 27% Vertical 10%
- Fente panoramique à niveau des recepteurs  
Adulte/Enfants 6x135 mm  
Adulte 6x135 mm  
Enfant 6x110 mm
- Ouverture Cephalometrique au niveau des recepteurs N/A 10x10"
- Filtre tissus mou  
N/A  
LLA Fixed Adulte  
LLB Fixed Enfanys

### TAILLE CASSETTE

#### Taille de l'écran

- Panoramique 15x30 cm type Vert
- Cephalometrique Metrique 18x24 cm type Vert
- Cephalometric en pousse I 8x10" type Vert

### ALIMENTATION ELECTRIQUE

- Ligne : ° 230 V ±10%, 50/60 Hz, 8A, fusible type « slow »
- ° 115 V ±10%, 50/60 Hz, 16A, fusible type « slow »

### DONNEES ENVIRONNAMENTALES

#### Stockage et transport

- Temperature From 10 to 40 °C From -20 to +50 °C
- Relative Humidity From 30 to 75% From 10 to 100%
- Pressure From 700 to 1060 hPa From 500 to 1060 hPa

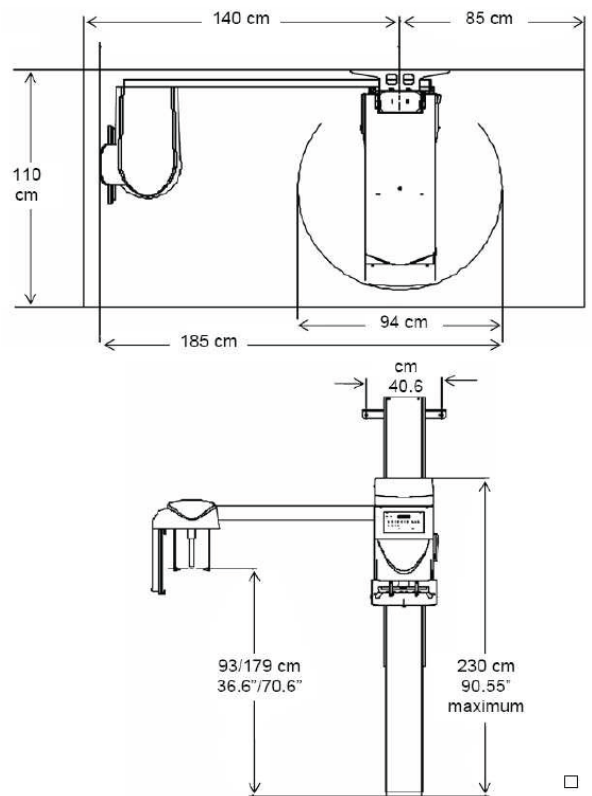
### STANDARD AND REGULATIONS

- CE: ° European Council Directive 93/42/EEC.
- ° Medical Device listed in class IIb, with accessories in class I
- IEC: ° Class I, type B equipment with Class I lasers (IEC 60825-1)
- ° IEC 601-1, IEC 601-1-2, IEC 601-1-3, IEC 601-2-7, IEC 601-2-28

### DIMENSIONS

#### Systeme Panoramique / Cephalometrique

- Colonne hauteur 220 cm (87")
- Hauteur max 230 cm (90.55")
- Profondeur de la chambre 110 cm
- Largeur de la chambtrte 140 cm / 225 cm
- Poids 180 kg (397 lb) / 220 kg (529 lb)



ESSE 3 Via Garibaldi 30  
14022Castelnuovo D.B. (AT)  
tel +39 011 99 27 706  
fax +39 011 99 27 506  
e-mail [esse3@chierinet.it](mailto:esse3@chierinet.it)  
web : [www.esse3-medical.com](http://www.esse3-medical.com)

